

CALDAIE MURALI - MONOTERMICHE - PER INTERNI  
solo riscaldamento

**WINDSOR SR W 30 S**

**CALDAIA MODELLO**

Certificazione CE  
Categoria - Tipo  
Potenza termica nominale min/Max  
Portata termica utile (50°C/30°C) min/Max  
rendimento energetico (direttiva 92/42CEE)

**PORTATA GAS**

G20 gas naturale nominale  
G20 gas naturale minima  
G31 gas propano minima  
G31 gas propano nominale

**RENDIMENTO MISURATO**

Alla portata termica nominale  
Alla portata termica media  
Al 30% del carico

**PRESSIONE DI ALIMENTAZIONE GAS (nominale)**

G20 gas naturale  
G31 gas propano

**PRESSIONE NOMINALE AGLI UGELLI**

G20 gas naturale  
G31 gas propano

**PRESSIONE MINIMA AGLI UGELLI**

G20 gas naturale  
G31 gas propano

**UGELLI BRUCIATORE**

G20  
G20  
G20  
G31  
G31  
G31

**DATI RISCALDAMENTO**

Temperatura massima  
Temperatura minima  
Pressione massima  
Pressione minima  
Contenuto acqua caldaia  
Vaso di espansione, capacità  
Vaso di espansione, pressurizzazione iniziale

**CARATTERISTICHE ELETTRICHE**

Tensione nominale  
Frequenza nominale  
Potenza assorbita  
Classe  
Grado di protezione

**CARATTERISTICHE PRESSOSTATO**

Punto di spegnimento  
Isteresi

**CARATTERISTICHE DIMENSIONALI**

Altezza  
Larghezza  
Profondità  
Peso  
Attacchi mandata-ritorno impianto/gas  
Attacco ingresso carico

		<b>WINDSOR SR W 30 S</b>	
n°		51BS3557 - 51BS3558 DR	
kW		II 2h 3 - C12 - C32 - C42 - C52	
kW		13,5 - 30,0	
		12,0 - 28,0	
		*****	
m <sup>3</sup> /h		3,02	
m <sup>3</sup> /h		0,92	
Kg/h		2,35	
Kg/h		0,71	
%		93,50	
%		92,80	
%		91,70	
mbar		20,00	
mbar		37,00	
mbar		10,50	
mbar		28,00	
mbar		1,50	
mbar		6,00	
Rif.		1,30	
Ø mm		1,30	
n°		13	
Rif.		0,80	
Ø mm		0,80	
n°		13	
°C		80	
°C		35	
bar		3,00	
bar		0,70	
Lt.		2,50	
Lt.		8,0	
bar		1,00	
V ~		230	
Hz		50	
W		130	
IP		1	
		X5D	
mbar		1,90	
mbar		0,20	
mm		700	
mm		400	
mm		315	
Kg		34	
In		3/4"	
In		1/2"	

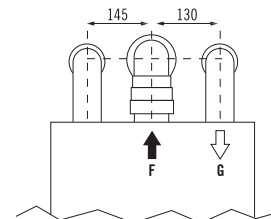
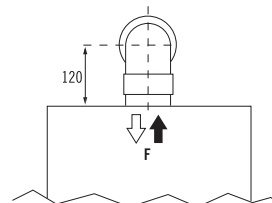


**DIMENSIONI DI INGOMBRO E ATTACCHI**

Altezze minime dei condotti di scarico fumi/aspirazione aria ottenibili utilizzando i kit forniti

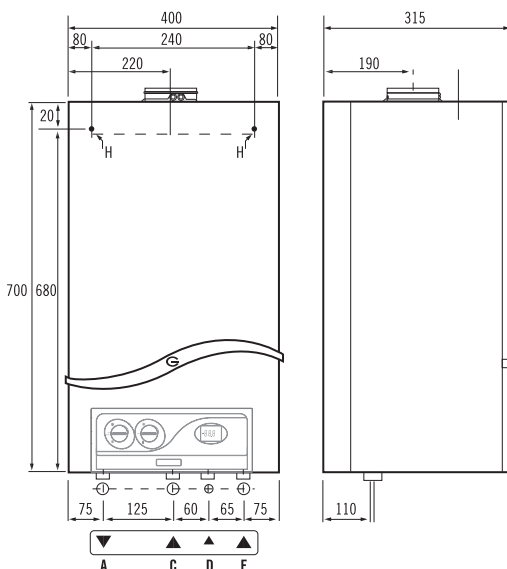
Con sistema di aspirazione aria e scarico fumi  
concentrico Ø 60/100 mm - Deflettore Ø 41

Con sistema di aspirazione aria e scarico fumi  
separati Ø 80 mm - Deflettore Ø 38



- A Mandata riscaldamento
- C Ingresso gas
- D Ingresso carico
- E Ritorno riscaldamento
- F Collare per condotto aria/fumi concentrico
- G Pretranciato per condotto aspirazione aria
- H Fori per montaggio piastra a parete

- 3/4"
- 3/4"
- 1/2"
- 3/4"
- Ø 60/100 mm
- Ø 80 mm
- Ø 8 mm



Il costruttore si riserva il diritto di apportare ai nuovi prodotti  
quelle modifiche che riterrà necessarie o utili, senza pregiudicarne le caratteristiche principali