

CALDAIE MURALI - BITERMICHE - A CONDENSAZIONE - PER INTERNI
solo riscaldamento

WINDSOR 27R

CALDAIA MODELLO

Certificazione CE
Categoria - Tipo
Portata termica nominale min/Max
Potenza termica utile (50°C/30°C) min/Max
Rendimento al 100% 30% pm (80°C/60°C)
Rendimento al 100% 30% pm (30°C/50°C)
Rendimento energetico (direttiva 92/42/CEE)

CIRCUITO DI RISCALDAMENTO

Temperatura max di esercizio
Temperatura regolabile di riscaldamento
Temperatura regolabile di riscaldamento ridotto
Capacità vaso di espansione
Pressione min/Max di esercizio risc.

TIPO DI GAS

Pressione di alimentazione G20 gas naturale
Pressione di alimentazione G31 gas propano
Temperatura fumi Max
Classe NOX

CARATTERISTICHE ELETTRICHE

Tensione di potenza elettrica
Grado di potenza elettrica
Potenza elettrica assorbita

RACCORDI FUMARI

Ø Scarico concentrico
Ø Aspirazione concentrico
Ø Aspirazione - scarico sdoppiato
Lunghezza Max condotto concentrico 60/100
Lunghezza Max condotto sdoppiato 80/80

RACCORDI IDRICI

Attacchi mandata-ritorno
Attacco ingresso carico
Attacco gas

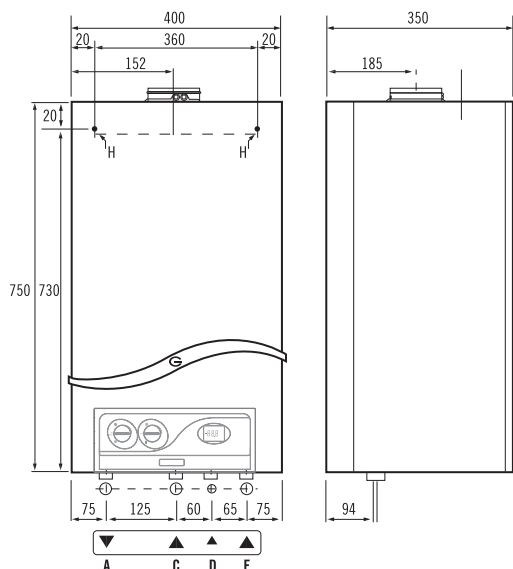
CARATTERISTICHE IMPORTANTI

Questi tipi di caldaie a condensazione sono dotate di scheda elettronica con LCD per l'autodiagnosi e la visualizzazione delle temperature. Inoltre hanno: protezione antigelo, modulazione continua, regolazione della potenza Max di riscaldamento, regolazione temperatura per impianti a pavimento (50°C), post circolazione riscaldamento, antiblocco circolatore, bypass automatico, comando remoto (optional), sonda esterna (optional).

CARATTERISTICHE DIMENSIONALI

Larghezza - Altezza - Profondità
Peso

	WINDSOR 27 R
n°	51CL4026 - 51CL4027 DR
	I2h - I3 - C13 - C33 - C43 - C53 - C63 - C83
kW	5,6-25,4
kW	5,8 - 26,1
%	97,5
%	109,5
	★★★★★
°C	80
°C	35-80
°C	20-50
Litri	8
bar	0,7-2,5
mbar	20
mbar	37
°C	75
-	5
V	230 - 50Hz
iP	X4D
W	135
mm	60
mm	100
mm	80
m	3
m	30
Ø	3/4"
Ø	1/2"
Ø	3/4"

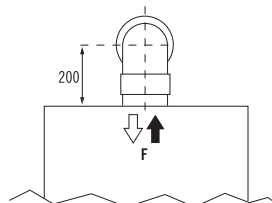


DIMENSIONI DI INGOMBRO E ATTACCHI

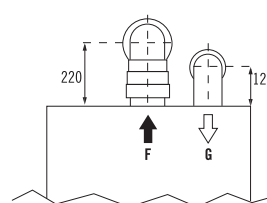
Altezze minime dei condotti di scarico fumi/aspirazione aria ottenibili utilizzando i kit forniti

Con sistema di aspirazione aria e scarico fumi concentrico Ø 60/100 mm

Adoperare adattatore originale



Con sistema di aspirazione aria e scarico fumi separati Ø 80 mm



A Mandata riscaldamento
C Ingresso gas
D Ingresso carico
E Ritorno riscaldamento
F Collare per condotto aria/fumi concentrico
G Pretranciato per condotto aspirazione aria
H Fori per montaggio piastra a parete

3/4"
3/4"
1/2"
3/4"
Ø 60/100 mm
Ø 80 mm
Ø 8 mm

Il costruttore si riserva il diritto di apportare ai nuovi prodotti quelle modifiche che riterrà necessarie o utili, senza pregiudicarne le caratteristiche principali