

**CALDAIE MURALI - A CONDENSAZIONE - PER INTERNI**  
 solo riscaldamento

**WINDSOR 85 R-110 R**
**CALDAIA MODELLO**

Certificazione CE  
 Categoria - Tipo  
 Portata termica nominale min/Max  
 Potenza termica utile (50°C/30°C) min/Max  
 Rendimento al 100% 30% pm (80°C/60°C)  
 Rendimento al 100% 30% pm (30°C/50°C)  
 Rendimento energetico (direttiva 92/42/CEE)

**CIRCUITO DI RISCALDAMENTO**

Temperatura max di esercizio  
 Temperatura regolabile di riscaldamento  
 Temperatura regolabile di riscaldamento ridotto  
 Capacità vaso di espansione  
 Pressione min/Max di esercizio risc.

**TIPO DI GAS**

Pressione di alimentazione G20 gas naturale  
 Pressione di alimentazione G31 gas propano  
 Temperatura fumi Max  
 Classe NOX

**CARATTERISTICHE ELETTRICHE**

Tensione di potenza elettrica  
 Grado di potenza elettrica  
 Potenza elettrica assorbita

**RACCORDI FUMARI**

Ø Aspirazione - scarico sdoppiato  
 Lunghezza Max condotto sdoppiato 80/80

**RACCORDI IDRICI**

Attacchi mandata-ritorno  
 Attacco ingresso carico  
 Attacco gas

**CARATTERISTICHE IMPORTANTI**

Questi tipi di caldaie a condensazione sono dotate di scheda elettronica con LCD per l'autodiagnosi e la visualizzazione delle temperature. Inoltre hanno: protezione antigelo, modulazione continua, regolazione della potenza Max di riscaldamento regolazione temperatura per impianti a pavimento (50°C), post circolazione riscaldamento, antiblocco circolatore, antiblocco valvole tre vie, bypass automatico, comando remoto (optional), sonda esterna (optional).

**N.B.** Questi tipi di caldaie sono dotate di: Pompa di circolazione, vaso di espansione, collettore con accessori I.S.P.E.S.L. incorporati in caldaia

**CARATTERISTICHE DIMENSIONALI**

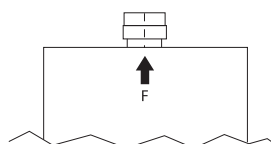
Larghezza - Altezza - Profondità  
 Peso

	WINDSOR 85 R	WINDSOR 110 R
n°	51CL4009 - 51CL4010 DR I2h - I3 - B23 - C53	
kW	15,4 - 82,8	15,4 - 106,8
kW	16,5 - 85,0	16,5 - 110,0
%	97,8	97,4
%	108,8	106,2
	*****	*****
°C	80	
°C	35-80	
°C	20-50	
Litri	8	
bar	0,7-2,5	
mbar	20	
mbar	37	
°C	75	
-	5	
V	230 - 50Hz	
iP	X5D	
W	180	
mm	80	
m	30	
Ø	1"1/4	
Ø	1/2	
Ø	1"	

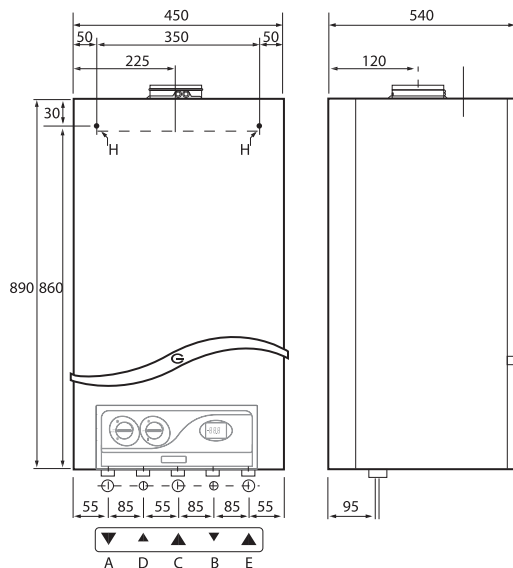

**DIMENSIONI DI INGOMBRO E ATTACCHI**

Altezze minime dei condotti di scarico fumi/aspirazione aria ottenibili utilizzando i kit forniti

Sistema scarico fumi Ø 80 mm



- |          |                                     |         |
|----------|-------------------------------------|---------|
| <b>A</b> | Mandata riscaldamento               | 1-1/4"  |
| <b>B</b> | Scarico v. sicurezza                | 1/2"    |
| <b>C</b> | Ingresso gas                        | 1"      |
| <b>D</b> | Ingresso carico                     | 1/2"    |
| <b>E</b> | Ritorno riscaldamento               | 1-1/4"  |
| <b>F</b> | Uscita fumi                         | Ø 80 mm |
| <b>H</b> | Fori per montaggio piastra a parete | Ø 10 mm |



Il costruttore si riserva il diritto di apportare ai nuovi prodotti quelle modifiche che riterrà necessarie o utili, senza pregiudicare le caratteristiche principali